

dynam. Blindleistungsregler BR 6000-T...



Handbuch

V 4.0 D

INHALT

Kapitel 1	Allgemeines / Typenreihe und Zubehör	S. 2	
Kapitel 2	Einbau und Anschluß des Gerätes / Anschlußplan	S. 4	
	2.1 Strommessung	S. 5	
	2.2 Programmierung der Phasenverschiebung	S. 5	
	2.3 Alarmausgang / Fehlermeldungen	S. 6	
Kapitel 3	Betriebsarten	S. 6	
Kapitel 4	Automatikbetrieb / Anzeige der Netzparameter	S. 7	
Kapitel 5	Programmierung		
	5.1 Programmiermenü	S. 8	
	5.2 Programmiersperre	S.11	
Kapitel 6	Handbetrieb / Programmierung von Feststufen	S.12	
Kapitel 7	Servicemenü	S.13	
Kapitel 8	Expertenmode	S.13	
	8.1 Expertenmode 1		
	8.2 Expertenmode 2	S.14	
Kapitel 9	Regelprinzip	S.15	
Kapitel 10	Schnittstelle	S.16	
Kapitel 11	Inbetriebnahme	S.16	
Kapitel 12	Wartung und Garantie	S.16	
Kapitel 13	Hinweise bei Störungen	S.17	
Kapitel 14	Technische Daten	S.18	
Anhang:	Anhang 1	Tabelle Regelreihen Regelreiheneditor	S.19
	Anhang 2	Werkseinstellungen	S.20
	Anhang 3	Reglerkopplung	S.21
	Anhang 4	Anwendung MMI 6000	S.22
	Anhang 5	Register MODBUS Protokoll	S.23
	Anhang 6	Bedien-Diagramm	S.25

Kapitel1: Allgemeines

Der dynamische Blindleistungsregler BR6000-T... verkörpert die konsequente Weiterentwicklung der Typenreihe BR6000 mit neuen innovativen Ideen und einer Vielzahl von Funktionen.

Er wurde speziell zur Ansteuerung von Thyristorleistungsschaltern zum direkten Schalten von Leistungskondensatoren entwickelt (z.B. Typ TSM-LC o.a.) Durch den Einsatz eines besonders schnellen Prozessortypes konnten sehr kurze Schaltzyklen realisiert werden, was die Anwendung für eine echtzeitnahe Blindleistungskompensation möglich macht.

Neben einer Schaltzeit <20 ms sorgt das intelligente Regelprinzip durch gleichzeitiges Schalten mehrerer Stufen für extrem schnelle Ausregelzeiten!

Mehrere editierbare Parameter erlauben die bestmögliche Anpassung an verschiedene Thyristormodule.

Der Regler zeichnet sich durch seine benutzerfreundlich gestaltete Bedienung mittels menügeführter Klartextanzeige aus. Durch eindeutige Symbolik und die Anzeige in der Sprache des jeweiligen Einsatzlandes (8 Sprachen) wird einfachste Bedienbarkeit mit komfortabler Anzeige kombiniert.

- 6 oder 12 Schaltausgänge
- 20 vorprogrammierte Regelreihen mit selbstoptimiertem Regelverhalten
- Regelreiheneditor für eigene Regelreihen
- Komplette Bedienung und Anzeige menügeführt
- Beleuchtetes Grafikdisplay 2 x 16 Zeichen
- 4 Quadrantenbetrieb
- Menüführung in 8 Sprachen
- Anzeige diverser Netzparameter (U, I, F, Q, P, S...)
- Anzeige und Überwachung der Temperatur
- Überwachung der Kondensatorleistungen mit MMI6000 möglich
- Speicherung der max. Werte der Netzparameter
- Hand- / Automatikbetrieb
- Programmierung von Feststufen oder Überspringen einzelner Ausgänge möglich
- Nullspannungsabschaltung
- Störungsmeldung verschiedener Zustände und Störmeldeausgang (Relais)
- Fehlerspeicher
- kompletter 2.Parametersatz programmierbar / umschaltbar
- Ausführung im Schalttafeleinbaugeschäuse 144 x 144 x 55 mm

BR6000-T6	6 Transistorausgänge, 1 Alarmrelais
BR6000-T12	12 Transistorausgänge, 1 Alarmrelais, 1 frei progr. Melderelais externer Eingang für 2.Parametersatz (z.B.Tarifumschaltung)
BR6000-T12/S	- zusätzlich serielle Schnittstelle RS232 / 485
Zubehör	- Meßspannungsadapter für L-N Spg über 300V bzw. Netze ohne N - MMI6000 - Multimesstinterface zur Kopplung über Schnittstelle z.B. für Eigenstrommessung geeignet

Serienmäßig wird der Regler für eine Betriebsspannung von 230VAC (L-N) , eine Meßspannung von 30...300 VAC (L-N), 50 / 60Hz und einen Meßstrom von 5A bzw. 1A (programmierbar) ausgeliefert. Bei abweichenden Betriebsspannungen ist ein Meßspannungswandler notwendig.



Achtung!
Der Anschluß an zu hohe Spannungen kann zur Zerstörung des Gerätes führen!



Bild 1: BR 6000 Frontansicht

- Betriebsart:
- Automatik
 - Programmierung
 - Handbetrieb
 - Service
 - Expertenmode



ENTER/OK
 Bestätigung und
 Speicherung
 von Werten



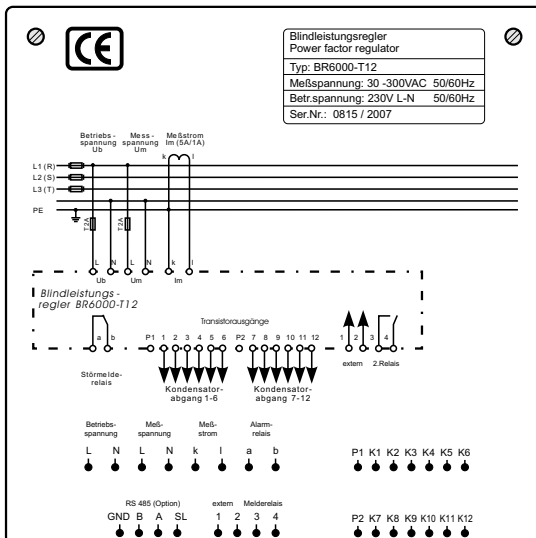
Erhöhen des
 gewählten
 Parameters



Verringern des
 gewählten
 Parameters



Bild 2: BR 6000 Rückansicht



Kapitel 2: Einbau und Anschluß des Gerätes

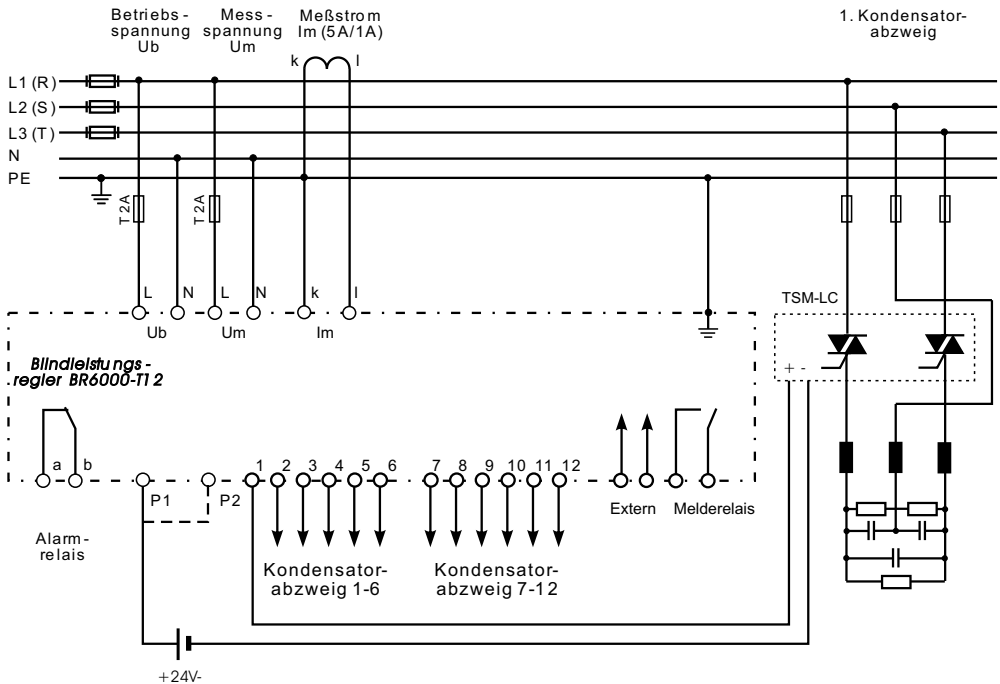
Der BR 6000 ist für den Fronttafeleinbau in Kompensationsanlagen vorgesehen. Hierzu ist ein Schalttafelausschnitt von 138 x 138 mm nach DIN 43700 / IEC 61554 erforderlich. Der Regler wird von vorn eingesetzt und mittels der beiliegenden Spangen befestigt. Der Regler ist ausschließlich durch qualifiziertes Personal einzusetzen und gemäß den vorgeschriebenen Sicherheitsbestimmungen zu betreiben.

Vor Anschluß des BR 6000 sind sämtliche Leitungen auf Spannungsfreiheit zu prüfen, der Stromwandler ist kurzzuschließen. Auf richtige Phasenlage von Meßspannung und Meßstrom ist zu achten. Der Meßstromkreis ist mit 2,5 qmm Cu zu verdrahten. Der Anschluß erfolgt gemäß Bild 3. Die vorgeschriebenen Sicherungen sind unbedingt einzuhalten.

Die Meßspannung kann im Bereich von 30 - 300 V liegen und wird zwischen L1 - N angeschlossen. (entspricht 50 - 525 V L-L) Ein Anschluß L-L ist möglich mit Meßspannungswandler und Programmierung der entsprechenden Phasenverschiebung U-I. (s. Programmierung) Für höhere Meßspannungen ist ein Meßspannungsadapter als Zubehör verfügbar.

Die Betriebsspannung beträgt 230 V +/- 10% und kann im 400 V Netz zwischen L1- N angeschlossen werden.

Bild 3: BR 6000 Anschlußplan



2.1 Strommessung

Bei der Installation des Stromwandlers ist darauf zu achten, daß dieser vom Verbraucherstrom durchflossen wird. Die Abgänge der Kompensationsanlage sind (in Stromflußrichtung) hinter dem Stromwandler zu installieren. Wird der BR6000 über Summenstromwandler angeschlossen, so wird das Gesamtübersetzungsverhältnis eingegeben.

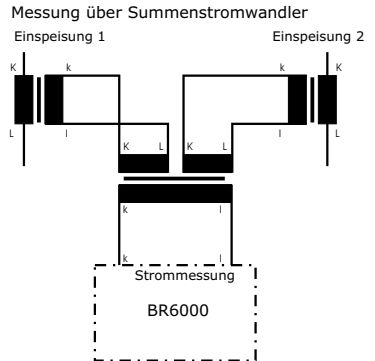


Achtung!
Stromwandlerklemmen
sind einseitig zu erden !

Beispiel:

Stromwandler 1: 1000/5A
 Stromwandler 2: 1000/5A
 Summenstromwandler: 5A+5A / 5A

Stromwandlerverhältnis: 2000 /5A



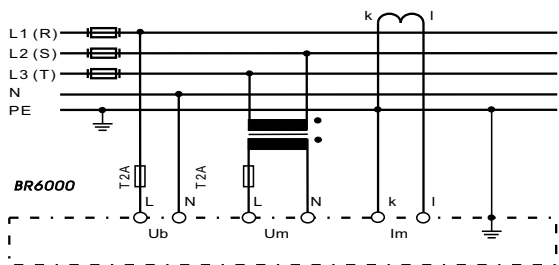
2.2 Programmierung der Phasenverschiebung

Programmierung der Phasenverschiebung zwischen Meßstrom und Meßspannung
 (s. Expertenmode 1, S.13)

Beispiel 1:

Meßstrom: L1
 Meßspannung L3-L2
 (Über Spannungswandler
 z.B. 400/230)

Phase U/I [90°]



Anwendungen	Meßstrom	Meßspannung	Spg.wandler	Phasenwinkel
Standard	L1	L1 - N	nein	0°
	L1	L1 - L2	erforderlich	30°
	L1 (k<->l)	L2 - N	nein	60°
	L1	L3 - L2	erforderlich	90°
	L1	L3 - N	nein	120°
	L1	L3 - L1	erforderlich	150°
	L1 (k<->l)	L1 - N	nein	180°
	L1 (k<->l)	L1 - L2	erforderlich	210°
	L1	L2 - N	nein	240°
	L1	L2 - L3	erforderlich	270°
	L1 (k<->l)	L3 - N	nein	300°
	L1 (k<->l)	L3 - L1	erforderlich	330°

2.3 Alarmausgang / Fehlermeldungen

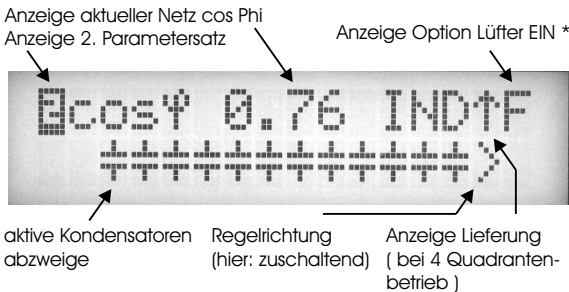
Der Alarmkontakt ist im Normalbetrieb geschlossen und fällt im Fehlerfall ab. Gleichzeitig wird der zugehörige Fehler im Display als Klartext angezeigt. (im Automatikbetrieb wechselnd mit der Standardanzeige) Als Fehlermeldungen werden angezeigt:

UNTERKOMPENSIERT	- Anzeige und Relais
ÜBERKOMPENSIERT	- Anzeige und Relais
ÜBERSTROM	- Anzeige und Relais
MESSSPANNUNG ???	- Anzeige und Relais
ÜBERTEMPERATUR	- Anzeige und Relais
ÜBERSPANNUNG	- Anzeige und Relais
UNTERS PANNUNG	- Anzeige und Relais

Zusätzlich werden diverse Meldungen für verschiedene Betriebszustände generiert. Eine individuelle Anpassung bzw. Ausblendung einzelner Meldungen ist im Expertenmode 2 möglich. Beim Ausblenden werden die Anzeige der Meldung im Display, die evtl. Ausgabe über das Alarmrelais und Auswirkungen auf den Regelprozess unterdrückt.

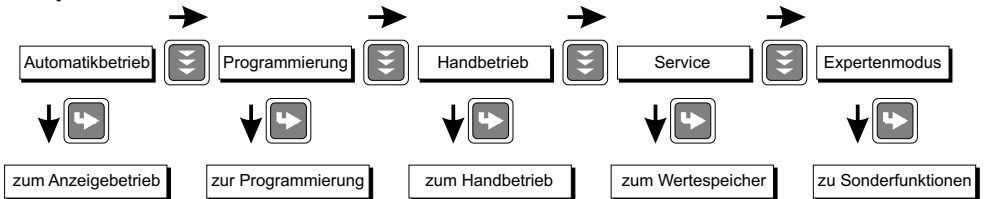
Kapitel 3: Betriebsarten des BR6000

Nach dem Zuschalten der Betriebsspannung meldet sich der BR6000 kurz mit Bezeichnung und Software-Version, um dann in den normalen Betriebszustand (Automatikbetrieb) zu wechseln. In der oberen Zeile wird stets der aktuelle Netz cos Phi und in der unteren Zeile die aktuell zugeschalteten Kondensatoren durch Symbole angezeigt. (Betriebsanzeige)



- Die Regelrichtung wird durch einen geschlossenen Pfeil symbolisiert
 - ▶ zuschaltend
 - ◀ abschaltend
- Der zuschaltende Pfeil befindet sich immer hinter der max. möglichen Anzahl der Stufen (Endstopp)
- Ein offener Pfeil signalisiert das aktuelle Ablaufen einer notwendigen Sperrzeit (Entladezeit) vor einem bevorstehenden Schaltschritt
- ▶▶ Ein Doppelpfeil symbolisiert schnelles Schalten mehrerer Abzweige

Durch wiederholtes Betätigen der Taste "Betriebsart" gelangt man nacheinander in die verschiedenen Menüs: **Automatikbetrieb Programmierung Handbetrieb Service Expertenmode** und zurück.



Kapitel 4: Automatikbetrieb - Anzeige der Netzparameter

Standardmäßig befindet sich der BR6000 im Automatikbetrieb. Hier werden Kondensatorstufen automatisch zu- oder abgeschaltet, um den eingestellten Ziel $\cos \Phi$ zu erreichen. Dies geschieht, wenn die erforderliche Blindleistung größer als der Wert der kleinsten Kondensatorstufe ist.

Durch wiederholtes Betätigen der "ENTER-Taste" werden verschiedene Netzparameter angezeigt.



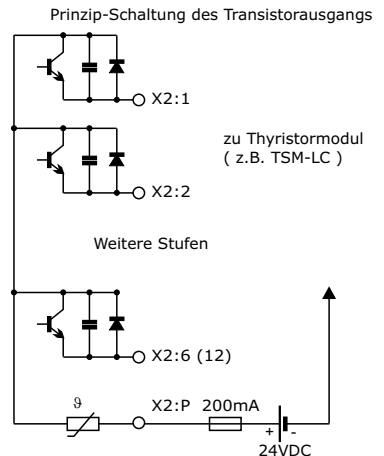
Aktion	Anzeige
ENTER	1 NETZSPANNUNG in V
ENTER	2 SCHEINSTROM in A oder %
ENTER	3 BLINDLEISTUNG in kvar oder %
ENTER	4 WIRKLEISTUNG in kW oder %
ENTER	5 SCHEINLEISTUNG in kVA oder %
ENTER	6 DIFF. kVAR ZU ZIEL COS
ENTER	7 FREQUENZ in Hz
ENTER	8 TEMPERATUR in °C oder °F
ENTER	Softwareversion
ENTER	zurück zu: 1

Der Leistungswert gibt die Gesamtleistung (3-phasig) an - symmetrische Last vorausgesetzt. Wird 60 sek. lang keine Taste betätigt, erfolgt automatisch der Rücksprung zur Betriebsanzeige !

Schaltausgänge

Die Schaltausgänge des BR6000-T sind als Transistorausgänge ausgeführt.

Diese werden über eine zusätzliche Hilfsspannung (10-24 VDC) zur direkten Ansteuerung von Thyristorschaltern für die dynamische Blindleistungskompensation (z.B. TSM-LC) genutzt.



ACHTUNG: Die Verwechslung der Ausgänge und das Anlegen von 230VAC an die Transistorausgänge führt zur Zerstörung der internen Transistoren !

Kapitel 5: Programmierung

Durch einmaliges Betätigen der Taste "Betriebsart" gelangt man aus dem Automatikbetrieb in den **Programmiermode**.

Das Display zeigt oben stets den Parameter und unten den einstellbaren Wert an. Editierbare Werte sind grundsätzlich in eckige Klammern eingefügt []. Das Ändern dieser Werte geschieht mittels der Tasten \uparrow / \downarrow . Durch anschließendes Drücken der "ENTER-Taste" wird der Wert gespeichert und man gelangt zum nächsten Parameter.

Der Programmiermode kann in jedem Schritt durch Betätigung der Taste "Betriebsart" verlassen werden.

5.1. Programmiermenü

0 SPRACHWAHL Auswahl der Sprache des Bedienmenüs

[Deutsch, Englisch, Spanisch, Russisch, Französisch, Tschechisch, Niederländisch, Polnisch]

1 I-WANDLER PRIM [5 ... 13000]A

Hier wird der Primärstrom des Stromwandlers der Anlage ausgewählt. Die Eingabe erfolgt über die Tasten \uparrow / \downarrow . Abspeichern / Weiter mit ENTER

2 I-WANDLER SEK [5 oder 1]A

Einstellung des Sekundärstromes des Stromwandlers der Anlage. Auswahl über \uparrow / \downarrow . Speichern / Weiter mit ENTER:

3 ENDSTOPP [1...6 bzw. 1... 12]

Durch die Einstellung der Endabschaltung wird die Anzahl der aktiven Kondensatorabzweige an die jeweilige Kompensationsanlage angepasst. Dies erfolgt über die Tasten \uparrow / \downarrow . Die sichtbaren Symbole der Kondensatoren entsprechen den angeschlossenen Ausgängen. Werkseitig ist immer die max. mögliche Anzahl von Kondensatorenabzweigen voreingestellt. (BR6000-T12: 12 Abzweige) Speichern / Weiter mit ENTER:

4 REGELREIHE [1...20 + E]

Das Verhältnis der Kondensatorabzweigleistungen bestimmt die Regelreihe, wobei der Leistung des 1. Kondensators immer die Wertigkeit 1 zugeordnet ist. Die für die Kompensationsanlage notwendige Regelreihe wird wiederum über die \uparrow / \downarrow Tasten ausgewählt. Sollte wider Erwarten die notwendige Regelreihe (Anhang 1.) nicht vorhanden sein, kann eine eigene Sonderregelreihe erstellt werden (Regelreihe "E"). Mehr dazu s. Regelreiheneditor im Anhang 1. Speichern / Weiter mit ENTER:

5 REGELPRINZIP Hier kann die Art des Regelverhaltens ausgewählt werden:

- FOLGESCHALTUNG
- KREISSCHALTUNG
- INTELLIGENT (Werkseinstellung)
- KOMBIVERDROSSELUNG

Eine Erklärung der verschiedenen Regelverhalten siehe Kapitel 9
Auswahl mit \uparrow / \downarrow , Bestätigen und Speichern mit ENTER.

6 LEISTUNG 1. STUFE [0,01...255,99] kvar

Zur Ermittlung der Ansprechempfindlichkeit des Reglers wird die Größe des kleinsten Kondensators der Anlage (Stufe1) benötigt. Die Eingabe in kvar erfolgt in 2 Schritten. Zunächst werden die vollen kvar (vor dem Komma) über die \uparrow / \downarrow Tasten ausgewählt, mit ENTER abgespeichert und anschließend die Nachkommastellen wiederum mittels der \uparrow / \downarrow Tasten ausgewählt. Wird die Ansprechempfindlichkeit des BR6000 unterschritten, erfolgt eine Warnung (Anzeige eines "!" im Display)
Bestätigen / Speichern mit ENTER.

7 ZIEL COS PHI [0,8 ind ... 0,8 cap]

Mit der Einstellung des Ziel-cos Phi wird der Leistungsfaktor festgelegt, der durch die Blindleistungskompensation erreicht werden soll. Die Einstellung erfolgt wiederum durch die \uparrow / \downarrow Tasten. Bestätigen / Speichern mit ENTER.

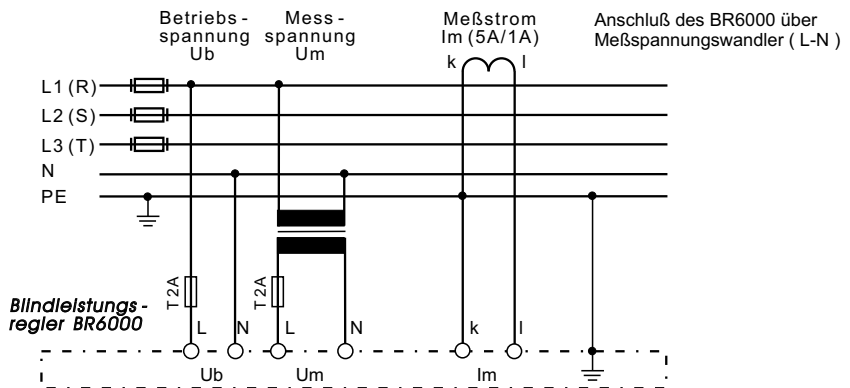
8 MEßSPANNUNG [30...305] V

Programmierung der Meßspannung (L - N) des Systems (Direktmessung) bzw. der L-N Spannung auf der Primärseite eines eventuell eingesetzten Meßspannungswandlers. Die hier programmierten Werte beziehen sich immer auf die Spannung L-N im System !

Auswahl der Spannung mit den Tasten \uparrow / \downarrow . Speichern / Weiter mit ENTER

9 U- WANDLERVERHÄLTNIß [NEIN / 1,1...990]

Bei Einsatz eines Meßspannungswandlers (z.B. bei Mittelspannungsmessung) ist hier das Spannungswandler-Übersetzungsverhältnis zu programmieren. Beispiel: Spannungswandler 20000V:100V => Übersetzungsverhältnis: 200
Die Auswahl erfolgt mit den Tasten \uparrow / \downarrow . Speichern / Weiter mit ENTER:



10 ZUSCHALTZEIT: [20... 1000] ms

Unter Zuschaltzeit versteht man die Zeit zwischen dem Zuschalten von Kondensatoren zur Erhöhung der momentanen Anlagenkapazität. Es ist zu beachten, daß die reale Zuschaltzeit durch die Entladezeit (Sperrzeit) im praktischen Betrieb beeinflusst werden kann.
Werkseinstellung: 1000 ms

Die Auswahl erfolgt mittels der \uparrow / \downarrow Tasten. Weiter mit ENTER

11 ABSCHALTZEIT: [20 ... 1000] ms

Unter Abschaltzeit versteht man die Zeit zwischen dem Abschalten von Kondensatoren zur Verringerung der momentanen Anlagenkapazität.

Werkseinstellung: 1000 ms

Die Auswahl erfolgt mittels der ↑ / ↓ Tasten. Weiter mit ENTER

12 ENTLADEZEIT: [20 ... 1000] ms

Die Entladezeit ist die Blockierzeit, für die ein einzelner Ausgang zwischen seiner Zu- und Abschaltung gesperrt ist. Diese Blockierzeit hat Vorrang vor der Zu- oder Abschaltzeit. Sie richtet sich nach den Entladeeinrichtungen der Kondensatoren und wird damit von der Kompensationsanlage vorgegeben.

Werkseinstellung: 200 ms

Die Auswahl erfolgt mittels der ↑ / ↓ Tasten. Weiter mit ENTER

13 ALARMTEMPERATUR [50...85] °C

Die hier programmierbare Alarmtemperatur ist die Temperatur, bei der eine schrittweise Abschaltung der Kondensatorenstufen erfolgt. Nach 60 sek. spricht das serienmäßige **Alarmrelais** des Reglers an. Gleichzeitig wird im Display die Alarmursache (Übertemperatur) angezeigt.

Ist die Temperatur wieder abgesunken erfolgt die schrittweise automatische Wiederschaltung der notwendigen Abzweige.

Auswahl erfolgt mit ↑ / ↓. Speichern und weiter mit ENTER

14 MELDERELAIS (nur in Version -T12 und -T12/S)

Das Melderelais kann nach Bedarf für eine der folgenden Möglichkeiten programmiert werden:

“Lüfter”: Relais schaltet externen Schranklüfter.
(Werkseinstell.) Schaltschwelle kann unter Punkt 15 programmiert werden.
Kontrollanzeige **“F”**

“Lieferung”: Meldung bei Lieferung von Wirkleistung, Kontrollanzeige **“S”**

“Unterstrom”: Meldung bei Meßstromunterschreitung, Kontrollanzeige **“U”**
Das Signal erfolgt bei Unterschreitung der Ansprechempfindlichkeit des Reglers.

“Fernsteuerung R1”: Kopplung zweier Regler über Fernsteuereingang,
R1= Gerät als Regler 1 (Master) konfiguriert

“Fernsteuerung R2”: Kopplung zweier Regler über Fernsteuereingang,
R2= Gerät als Regler 2 (Slave) konfiguriert
Eine Beschreibung zur Kopplung von 2 Reglern ist im Anhang3 zu finden.
Bei Wahl dieser Betriebsart kann der Eingang nicht für Signal 2.Parametersatz und der Ausgang nicht für Lüfter genutzt werden.

Die Auswahl erfolgt mit den ↑ / ↓ Tasten. Speichern / Weiter mit ENTER

15 Lüftertemperatur * [15...70]°C

Eingabe der Schaltschwelle für den Lüfter

* Nur aktiv, wenn Melderelais: Option Lüfter ausgewählt wurde

16 Programmierung eines 2. Parametersatzes * [JA/NEIN]



* nur bei Reglern der Version -12 oder -12/S

* nur aktiv, wenn Melderelais programmiert als "Lüfter", "Lieferung" oder "Unterstrom"

Standardmäßig entsprechen die Werte des 2. Parametersatzes denen der normalen Parameter. Durch Ändern gezielter Parameter kann hier z.B. der Ziel cos-Phi umgeschaltet werden. Weitere Einsatzfälle sind Stromwandlerumschaltung oder Umschaltung der Schaltzeiten.

Durch Anlegen eines 230V~Signals am externen Eingang wird der 2. Parametersatz mit den folgenden eingegebenen Werten aktiviert:

17. I-Wandler prim, 18. I-Wandler sek., 19. Endstopp, 20. Regelreihe
21. Regelprinzip, 22. Leistung 1.St., 23. Ziel cos-Phi, 24. Zuschaltzeit
25. Abschaltzeit, 26. Entladezeit.

Die Kennzeichnung der Werte des 2. Parametersatzes sowie die Anzeige der Aktivierung erfolgt im Display mit folgendem Zeichen



27 Störverzögerung [0 ... 240] sek.

Für bestimmte Vorgänge ist es günstig die Anzeige von Störungen im Display zu verzögern (z.B. Unterkompensation ...), da diese Meldungen bei der dynamischen Kompensation sehr schnell angezeigt werden können.

Die Verzögerungszeit kann hier verändert werden.

Werkseinstellung: 20 sek.

KONTRAST [5...10]

In diesem Menüpunkt ist die Änderung der Kontraststärke des Displays möglich. Der Kontrast ist in gewissem Maße abhängig vom Blickwinkel des Betrachters, d.h. von der Einbauhöhe des Gerätes im Schaltschrank. Mit den Tasten \uparrow / \downarrow kann ein optimaler Kontrast eingestellt werden.

GRUNDEINSTELLUNG: [JA / NEIN]

Bei Auswahl von JA und Bestätigen mit ENTER erfolgt eine Rücksetzung aller Parameter in die Grundeinstellung des **Anlagenherstellers**. (optimale Werte für die Anlage, wenn der Regler mit Kompletanlage geliefert wurde). Wird der Regler ab Werk ausgeliefert, entspricht dieser Punkt der Werkseinstellung.

ACHTUNG: Alle eigenen Einstellungen gehen verloren !

Hiermit ist die Programmierung abgeschlossen.

5.3 Programmiersperre

Zum Schutz gegen unberechtigtes oder versehentliches Verstellen der Systemparameter ist der BR6000 mit einer Programmiersperre versehen. Diese kann im Expertenmode aktiviert werden. Bei aktiver Sperre können alle Parameter eingesehen, aber nicht geändert werden.

Kapitel 6: Handbetrieb (Inbetriebnahme, Wartung, Service) Programmierung von Feststufen

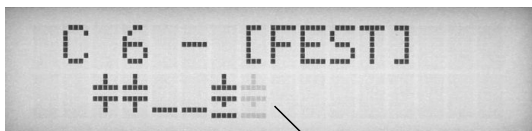
Im Handbetrieb können - unabhängig von den vorhandenen Netzverhältnissen Kondensatorenabzweige **in der eingestellten Regelreihe und Schaltzeit** zu- oder abgeschaltet werden. Ausgangszustand ist STOPP (keine Stufen werden geschaltet) Zuschaltung erfolgt durch Betätigen der Taste \uparrow . Betätigen von \downarrow führt zunächst zurück in den STOPP Mode. Durch ein weiteres Betätigen von \downarrow erfolgt die Abschaltung von Stufen. Der aktuelle Betriebszustand sowie der aktuelle Leistungsfaktor werden stets im Display angezeigt.

Handbetrieb



Mit ENTER wird der Menüpunkt "Programmierung von Feststufen" erreicht. Normalerweise sind alle Stufen für Automatikbetrieb programmiert (Werkseinstellung)

Einstellung von Feststufen



AUTO AUS FEST aktuell ausgewählte Stufe blinkt

In Sonderfällen können hier bei Bedarf nacheinander (Weberschaltung durch ENTER) alle Ausgänge des Reglers (C1- C12) für folgende Zustände fest definiert werden:

AUS: Ausgang ist ständig abgeschaltet z.B. um vorübergehend einen defekten Kondensator abzuschalten. Das Kondensatorsymbol dieses Ausgangs wird ausgeblendet. Es erscheint ein Unterstrich.

AUTO: Automatikbetrieb Normalbetrieb

Der betreffende Ausgang wird durch ein Kondensatorsymbol gekennzeichnet

FEST: Ausgang ist ständig fest eingeschaltet z.B. für eine ständige Grundkompensation. Der Ausgang wird durch ein unterstrichenes Kondensatorsymbol gekennzeichnet.

TEST: kurzzeitige Zuschaltung einzelner Ausgänge zu Testzwecken möglich Bei Ändern des Status oder Verlassen der Stufe wird diese in jedem Fall wieder abgeschaltet.

Die aktuelle Stufe ist durch Blinken gekennzeichnet. Die Einstellung des gewünschten Zustands erfolgt über \uparrow / \downarrow . Mit ENTER wird abgespeichert und zur nächsten Stufe gewechselt.

Die programmierten Zustände für die Ausgänge bleiben auch im Automatikbetrieb im Display sichtbar.

Nach Durchführung der gewünschten Einstellungen gelangt man mittels Taster "Betriebsart" zum nächsten Menü "Service" oder weiter in den "Automatikbetrieb".

Kapitel 7: Servicemenü

Mit dem Betriebsartentaster gelangt man in das Servicemenü.

Hier können neben den gespeicherten Maximalwerten der Netzparameter auch die Anzahl der Schaltspiele der einzelnen Kondensatoren und ihre Betriebszeit angezeigt werden. Der Aufruf der gewünschten Stufe [in eckigen Klammern] geschieht mittels der Pfeiltasten.

Des Weiteren steht ein Fehlerspeicher zur Verfügung, in dem die letzten 8 Fehlerzustände der Anlage mit Fehlercode und in Klartext abgelegt sind. (z.B. kurzzeitige Übertemperatur oder Überspannung)

Aktion	Anzeige
ENTER	1 max. SPANNUNG in V
ENTER	2 max. BLINDLEISTUNG in kvar / %
ENTER	3 max. WIRKLEISTUNG in kW / %
ENTER	4 max. SCHEINLEISTUNG in kVA / %
ENTER	5 max. TEMPERATUR in °C / °F
ENTER	6 MAXIMALWERTE RESET
ENTER	FEHLERSPEICHER E [1] - in Klartext
ENTER	FEHLERSPEICHER RESET
ENTER	zurück zu 1

Kapitel 8 Expertenmode 1 und 2

Der Expertenmode dient der Einstellung von Werten, die im Normalfall nicht geändert werden sollten. Aus Schutz vor Fehlbedienung besitzt diese Ebene einen Zugangscode, über den in Expertenmode 1 oder 2 verzweigt wird.

CODEZAHL: ExpertMode 1: "6343", ExpertMode 2: "2244"

8.1 Expertenmode 1:

2 GRUNDEINSTELLUNG NEU [NEIN] (möglich NEIN/JA)

Abspeicherung der aktuellen Programmierung als neue Grundeinstellung (Für Anlagenhersteller) Achtung: Alle ursprünglichen Werte werden überschrieben!

3 SCHALTLEISTUNG max [100] kvar (Vielfaches der kleinsten Stufe)

Dieser Faktor gibt an, welche Leistung maximal mit einem Schaltschritt geschaltet werden darf. Hiermit kann die intelligente Regelung, die in Abhängigkeit des Blindleistungsbedarfes mehrere Stufen schaltet, beeinflusst werden.

4 SCHALTRIGGER [66]% (30...100%)

Schaltswelle für Einschalten der nächsten Stufe. Sollte im Normalfall nicht geändert werden.

5 BEDIENSPERRE [NEIN] (NEIN / JA)

- 6 PHASE I** [0°] [L1] - L1-N Einstellung der Phasenlage des Stromes
- 7 PHASE U** [0°] L1 - [L1 - N] Einstellung der Phasenlage der Spannung

Phasenkorrektur zwischen Spannung und Strom im Meßsystem
 Hierdurch kann auch in Systemen ohne Neutralleiter gemessen werden. Jedoch darf die Meßspannung 300V nicht übersteigen - ggf. Spannungswandler nötig.

- 8 LEISTUNG 1. STUFE** [0...255] (0...2550)
 Der Bereich für die Eingabe der Stufenleistung kann hier auf [0...2550] vergrößert werden. (z.B. für Mittelspannungsmessung)

- 9 REGELUNG** [3]phasig (3, 1)
 Das Meßsystem des Reglers basiert grundsätzlich auf einer einphasigen Messung. In der Standardeinstellung(3-phasig) wird die Messung umgerechnet und alle Leistungen 3-phasig angezeigt (Symmetrie im Netz wird vorausgesetzt). In der Einstellung "1-phasig" erfolgt die Anzeige und Regelung nur für den gemessenen 1-Phasenwert
 (Anwendung: einphasige Kompensationen in unsymmetrischen Netzen)

- 10 Protokoll** * nur bei Option Schnittstelle
 [MODBUS RTU] - MODBUS-Protokoll für individuelle Nutzung
 [AUS]
 [ASCII-OUT] - Ausgabe der Netzwerke als ASCII Daten (s. Seite 16)

je nach Auswahl des Protokolls wird das zugehörige Konfigurationsmenü angeboten:

- 11 BAUDRATE** [38400] (4800...38400) Übertragungsrate
12 ANZAHL MMI [1] (1...9) Anzahl angeschlossener MMI
13 ADRESSE [1] (1...32) Adresse
14 OBERWERT [130]% (110...200%) Schaltschwelle bei Nutzung MMI
15 UNTERWERT [60]% (40...90)% Schaltschwelle bei Nutzung MMI
16 TESTVERSUCHE[10] (3... 255)
17 TESTZEIT [10] (3... 255)
18 ASCII Sendezeit [10]s (1... 255) Wiederholzeit ASCII-Sendung

8.2 Expertenmode 2 (Passwort: 2244)

Der zusätzliche 2. Expertenmode beinhaltet alle Betriebs-, Warn- und Störmeldungen, die vom BR6000 angezeigt werden. Diese können hier einzeln deaktiviert werden. Bei Deaktivierung werden sowohl die Anzeige der Meldung im Display, als auch die eventuelle Aktivierung des Relais oder Auswirkungen auf das Regelverhalten unterdrückt.
 (ausführliche Auflistung alle Meldungen s. Menüplan letzte Seite)

EXPERTENMODE 2 [JA] (JA/NEIN)

Aktivierung / Deaktivierung der einzelnen Betriebs-, Warn- und Störmeldungen (s.oben) - insgesamt 19 Meldungen

ALARMZEIT [60]sec. (1...255 sek.)
 Zeit, nach der das Alarmrelais anspricht.

Kapitel 9: Regelprinzip

Das Regelverhalten kann im Programmiermodus ausgewählt werden. Grundsätzlich besitzt der BR 6000 verschiedene Möglichkeiten der Regelung:

● **FOLGESCHALTUNG**

In der Folgeschaltung werden die notwendigen Kondensatorstufen Schritt für Schritt nacheinander zu- bzw. abgeschaltet (last in first out). Die Stufung jedes Schrittes entspricht immer der Leistung der kleinsten Stufe.

Vorteil: genaue Definition des jeweils nächstschaltenden Kondensators

Nachteil: lange Ausregelzeit, hohe Schalzhäufigkeit der kleinen Stufen, ungleichmäßige Beanspruchung der Kondensatoren

Um die Ausregelzeit dennoch zu verkürzen, schaltet der Regler bei großem Blindleistungsbedarf mehrere Stufen gleichzeitig. Dies gilt für alle Regelarten. Die maximale Größe der gleichzeitig schaltenden Abzweige kann im Expertenmode geändert werden. Bei Vorwahl des Wertes der kleinsten Stufe entsteht die herkömmliche Folgeschaltung.

● **KREISSCHALTUNG**

In dieser Variante arbeitet der Regler in der anlagenschonenden Kreisschaltung (first in first out), d.h. bei Stufen gleicher Wertigkeit wird stets diejenige Stufe zugeschaltet, die am längsten abgeschaltet war.

Vorteil: gleichmäßige Auslastung der Stufen, Erhöhung der Lebensdauer der Anlage

Nachteil: nur wirksam bei Regelreihen mit Gruppen gleicher Stufenleistung, lange Ausregelzeit

● **INTELLIGENT (Werkseinstellung)**

Das intelligente Regelprinzip verbindet die Vorteile der anlagenschonenden Kreisschaltung (first in first out) mit einer wesentlich schnelleren Ausregelzeit auch bei großen Lastsprüngen und erreicht dieses Ziel mit möglichst wenig Schalthandlungen der Kondensatorstufen. Das optimierte Zeitverhalten wird erreicht durch gleichzeitiges Schalten mehrerer oder größerer Kondensatorgruppen in Abhängigkeit von der fehlenden Blindleistung im Netz. Außerdem werden sowohl die Anzahl der realen Schalzhäufigkeiten der Kondensatoren als auch die Einschaltzeiten der Abzweige berücksichtigt.

Vorteil: Erreichung des Ziel $\cos \Phi$ in schneller optimierter Ausregelzeit bei geringer Schalzhäufigkeit der Kondensatoren.

● **KOMBIVERDROSSELUNG** (Sonderfall für kombiverdrosselte Anlagen)

Die paarweise Verdrosselung erfordert eine dementsprechende Regelreihe (z.B. 1:1:1:1..., 1:1:2:2:..., 1:1:2:2:4:4.. o.ä.)

Die Bedingung für das Schaltverhalten ist so definiert, daß die Anzahl der eingeschalteten ungeraden Stufen immer größer oder gleich der Anzahl der eingeschalteten geraden Stufen ist. Der Regler erfüllt die Forderung in diesem Regelregime unter weitgehender Berücksichtigung des o.g. intelligenten Schaltverhaltens.

Kapitel 10: Schnittstelle (Option)

Der BR6000-T12 ist optional mit einer RS232 oder RS485-Schnittstelle ausgestattet. Folgende Funktionen können hierüber realisiert werden:

- Nutzung als Systemschnittstelle
- Auswahl MODBUS (s.Anhang 5) oder ASCII (s. unten)
- Nutzung mit Zubehör MMI6000 zur Eigenstrommessung
- Nutzung mit Zubehör Fernanzeige

Aufbau des ASCII-Sendeprotokolls:

Es werden nacheinander die folgenden Daten im Takt ausgegeben:

Spannung	z.B.	"230 V"	
Strom	z.B.	"85 A"	
cosPhi	z.B.	"-0,98"	= CAP.
Blindleistung	z.B.	"100 kvar"	
Wirkleistung	z.B.	"100 kW"	
Scheinleistung	z.B.	"100 kVA"	
Ausgänge	z.B.	"XXX-----"	= 3 aktive Stufen

Kapitel 11: Inbetriebnahme

Der Regler ist nur im eingebauten Zustand in Betrieb zu nehmen und zu betreiben.

Die vollständige Programmierung aller anlagenspezifischen Parameter erfolgt entsprechend Kapitel 5 (Programmierung). Anschließend Gerät mit Betriebsartentaster in Automatikbetrieb setzen. Damit ist der Regler betriebsbereit.


Kapitel 12: Wartung und Garantie

Eine Wartung des BR 6000 ist bei Einhaltung der Betriebsbedingungen nicht erforderlich. Es empfiehlt sich jedoch in Verbindung mit der turnusmäßigen Überprüfung der Kompensationsanlage eine Funktionsprüfung des Reglers durchzuführen. Bei Eingriffen in das Gerät während der Garantiezeit erlischt jeglicher Garantieanspruch.

Kapitel 13 Hinweise bei Störungen

Bei Ziel $\cos \Phi = 1$ und induktiver Belastung wird abgeschaltet bzw. im auskompensierten Netz wird zugeschaltet Lieferung / Bezug vertauscht	Anschlüsse der Meßspannung und des Meßstromes (l und k) überprüfen! Phasenlage überprüfen
Falscher Netz $\cos \Phi$ wird angezeigt	s. oben
Anzeige: "MESSSTROM < ??" (Unterstrom)	Strom im Meßbereich? Leitungsunterbrechung? Falscher Stromwandlerfaktor? Stromwandler kurzgeschlossen?
Anzeige: "ÜBERSTROM" Alarmrelais: nach 1 min.	Stromwandlerverhältnis überprüfen (1/5A) Meßstrombereich überfahren
Anzeige: "UNTERKOMPENSIERT" Alarmrelais: nach 1 min.	Anschluß und Phasenlage überprüfen! alle Stufen zugeschaltet Ziel $\cos \Phi$ nicht erreicht: Kompensationsanlage ausreichend dimensioniert?
Anzeige: "ÜBERKOMPENSIERT" Alarmrelais: nach 1 min.	Anschluß und Phasenlage überprüfen! Kapazitives Netz obwohl alle Stufen abgeschaltet sind
Anzeige: "MESSSPANNUNG ???" Alarmrelais: nach 1 min.	Meßspannung fehlt!
Anzeige: "ÜBERTEMPERATUR" Alarmrelais: nach 1 min.	Anlagentemperatur zu hoch: Ausgänge werden unabhängig von Netzverhältnissen schrittweise abgeschaltet
Bei induktivem Netz werden Stufen ab- bzw. bei cap. Netzverhältnissen werden Stufen zugeschaltet.	Ist ein von 1 abweichender Ziel $\cos \Phi$ eingestellt, kann trotz ind. Netzbelastung die Anzeige < leuchten. Pfeile geben die Regelrichtung und nicht die Netzverhältnisse an.
Regler schaltet nicht alle Stufen zu bzw. $\cos\text{-}\Phi$ ändert sich bei letzten Stufen nicht	ENDSTOPP überprüfen!
Im Automatikbetrieb werden einzelne Stufen nicht zu- oder abgeschaltet:	Überprüfen, ob im Menü "Handbetrieb / Feststufen" einzelne Stufen als Feststufen oder AUS programmiert sind
In stark unsymmetrisch belasteten Netzen kann es zu Differenzen zwischen Regelung und Blindleistungsmessung kommen, denn die Erfassung der Blindleistung erfolgt einphasig.	Durch Netzmessungen kann die für die Erfassung der Blindleistung günstigste Phase ermittelt werden, in welche dann der Stromwandler für den Meßstrom gelegt wird.
Betriebsspannung fehlt	Hinweis: keine Anzeige, Alarmrelais ist geöffnet

Kapitel 14 Technische Daten

Typenreihe	BR 6000-T
Ausgänge	6 oder 12
Menüsprachen	D / E / ES / RU / NL / CZ / PL / F
Schaltleistung der Ausgänge	24 VDC, ca. 20mA für Ansteuerung TSM-LC
Anzahl der aktiven Ausgänge	Programmierbar
Bedienung und Anzeige	Beleuchtetes Grafikdisplay 2 x 16 Zeichen mit komfortabler Bedienebene
Anzahl der Regelreihen	20
Frei editierbare Regelreihe	1
Regelprinzip	Folgeschaltung, Kreisschaltung oder intelligentes Schaltverhalten 4-Quadrantenbetrieb
Betriebsspannung	230 VAC, 50 / 60Hz
Meßspannung	30...300 VAC (L-N), 50 / 60Hz
Meßstrom	X : 5 / 1A wählbar
Leistungsaufnahme	< 5 VA
Empfindlichkeit	50 mA / 10mA
Ziel cos Phi	0,8 ind. bis 0,8 cap einstellbar
Zuschaltzeit	Wählbar von 20 ms - 1 sek.
Abschaltzeit	Wählbar von 20 ms - 1 sek.
Entladezeit	Wählbar von 20 ms - 1 sek.
Feststufen / Stufen überspringen	Programmierbar
Alarmrelais	Serienmäßig
Nullspannungsauslösung	Serienmäßig
Anzeige Netzparameter	Cos-Phi, Spannung, Scheinstrom, Frequenz, Blindleistung, Wirkleistung, Scheinleistung, fehlende kvar, Temperatur
Speicherung der Maximalwerte	Spannung, Blindleistung, Wirkleistung, Scheinleistung, Temperatur
Temperaturmeßbereich	0 - 100°C
Fehlerspeicher	Register der letzten 8 Fehler (z.B. Übertemp.)
2. Parametersatz 	Programmierbar bei Version -T12 und -T12/S
Genauigkeit	Strom / Spannung: 1% Wirk-, Blind-, Scheinleistung: 2%
Gehäuse	Schalttafeleinbaugeschäuse DIN 43 700, 144 x 144 x 53 mm
Masse	1 kg
Betriebsumgebungstemperatur	-10 bis +60°C
Schutzart nach DIN 40 050	Front: IP 54, Rückseite: IP 20
Sicherheitsbestimmungen	IEC 61010-1:2001, EN 61010-1:2001
Störfestigkeit	EN 50082-1:1995
EMV-Störfestigkeit	IEC 61000-4-2: 8kV IEC 61000-4-4: 4kV
Option /S 232 (485)	Schnittstelle RS232 oder RS485

Anhang 1: Tabelle Regelreihen

Nr.	Regelreihe	Kreisschaltung
1	1 : 1 : 1 : 1 : 1 : 1 : 1 : 1 : 1 : 1 : 1 : 1	Möglich
2	1 : 2 : 2 : 2 : 2 : 2 : 2 : 2 : 2 : 2 : 2 : 2	Möglich
3	1 : 2 : 3 : 3 : 3 : 3 : 3 : 3 : 3 : 3 : 3 : 3	Möglich
4	1 : 2 : 3 : 4 : 4 : 4 : 4 : 4 : 4 : 4 : 4 : 4	Möglich
5	1 : 2 : 4 : 4 : 4 : 4 : 4 : 4 : 4 : 4 : 4 : 4	Möglich
6	1 : 2 : 3 : 6 : 6 : 6 : 6 : 6 : 6 : 6 : 6 : 6	Möglich
7	1 : 2 : 4 : 8 : 8 : 8 : 8 : 8 : 8 : 8 : 8 : 8	Möglich
8	1 : 1 : 1 : 1 : 2 : 2 : 2 : 2 : 2 : 2 : 2 : 2	Möglich
9	1 : 1 : 1 : 1 : 1 : 6 : 6 : 6 : 6 : 6 : 6 : 6	Möglich
10	1 : 1 : 2 : 2 : 2 : 2 : 2 : 2 : 2 : 2 : 2 : 2	Möglich
11	1 : 1 : 2 : 2 : 2 : 4 : 4 : 4 : 4 : 4 : 4 : 4	Möglich
12	1 : 1 : 2 : 2 : 4 : 4 : 4 : 4 : 4 : 4 : 4 : 4	Möglich
13	1 : 1 : 1 : 2 : 2 : 2 : 2 : 2 : 2 : 2 : 2 : 2	Möglich
14	1 : 1 : 2 : 3 : 3 : 3 : 3 : 3 : 3 : 3 : 3 : 3	Möglich
15	1 : 1 : 2 : 4 : 4 : 4 : 4 : 4 : 4 : 4 : 4 : 4	Möglich
16	1 : 1 : 2 : 4 : 8 : 8 : 8 : 8 : 8 : 8 : 8 : 8	Möglich
17	1 : 2 : 2 : 3 : 3 : 3 : 3 : 3 : 3 : 3 : 3 : 3	Möglich
18	1 : 2 : 3 : 4 : 4 : 8 : 8 : 8 : 8 : 8 : 8 : 8	Möglich
19	1 : 2 : 2 : 4 : 4 : 4 : 4 : 4 : 4 : 4 : 4 : 4	Möglich
20	1 : 2 : 2 : 2 : 4 : 4 : 4 : 4 : 4 : 4 : 4 : 4	Möglich
"E"	Regelreiheneditor	Möglich

Regelreiheneditor - Programmierung von Wertigkeiten bis zu 30

Der Regelreiheneditor ermöglicht die problemlose Erstellung eigener Regelreihen, sollte die benötigte Regelreihe nicht bereits vorhanden sein.

In der "Programmierung" (Punkt 4: Regelreihe) wird die letzte Regelreihe Regelreihe E - ausgewählt und mit ENTER bestätigt. Hierdurch wird im Hauptmenü ein zusätzlicher Menüpunkt eingefügt -> der Regelreiheneditor. Dieser ist über die Taste "Betriebsart" erreichbar.



Im Regelreiheneditor können nacheinander alle Stufen mit den Auswahltasten ↑ / ↓ auf die gewünschten Wertigkeit gesetzt werden. Mit ENTER wird die jeweils nächste Stufe erreicht.

Im Regelreiheneditor können die einzelnen Stufen bis zu einer Wertigkeit von 30 (!) programmiert werden. Angezeigt wird die Wertigkeit >9 im Display wie folgt:

10=A, 11=B, 12=C, 13=D, 14=E, 15=F, 16=G 30=U


NEU: Es können alle Regelreihen (auch abwärts) erstellt werden. Ob die erstellte Regelreihe auch "sinnvoll" ist, entscheidet der Kunde.

Die maximale Anzahl der Stufen kann durch ein programmiertes ENDSTOPP < 12 begrenzt sein.

Mit der Taste "Betriebsart" wird der Editor verlassen.

Anhang 2: Werkseinstellung

Anmerkung: Die folgenden Werte der Werkseinstellung sind nur dann aktuell, wenn der Regler direkt ab Werk ausgeliefert wird. Ansonsten werden diese Werte durch eine Grundeinstellung des Kompensationsanlagenherstellers ersetzt. (Optimale Werte für die entsprechende Kompensationsanlage)

Nr.	Parameter	Werkseinstellung	Werte dieser Anlage (Vom Anlagenhersteller oder Betreiber einzutragen)
0	SPRACHWAHL	DEUTSCH	
1	I WANDLER prim.	1000 A	
2	I WANDLER sek.	5 A	
3	ENDSTOPP	12 (6)	
4	REGELREIHE	1	
5	REGELPRINZIP	INTELLIGENT	
6	LEISTUNG 1. STUFE	25,00 kvar	
7	ZIEL COS-PHI	0,98 IND	
8	MEßSPANNUNG	230 V L-N	
9	U - WANDLERVERHÄLTNIS	- NEIN -	
10	ZUSCHALTZEIT	1 sek.	
11	ABSCHALTZEIT	1 sek.	
12	ENTLADEZEIT	0.2 sek.	
13	ALARMTEMP.	55° C	
14	MELDERELAIS *	LÜFTER	
15	LÜFTERTEMP.	30° C	
27	STÖRVERZÖGERUNG	20 sek.	
	<p>2.Parametersatz</p> <p>Kondensatorstufen Codezahl Expert-Mode 1 Codezahl Expert-Mode 2</p> <p>Schalttrigger</p> <p>Max.gleichzeitige Schaltleistung</p> <p>Bediensperre Phasenverschiebung U/I</p> <p>Leistung 1.Stufe Regelung Protokoll * Baudrate* Adresse * Anzahl MMI* ASCII Sendezeit*</p>	<p>AUTO</p> <p>6343 2244</p> <p>66 %</p> <p>4 x kleinste Stufe</p> <p>- NEIN - 0 °</p> <p>0 ...255 kvar 3-phasig MODBUS-RTU 38400 1 1 10 sek.</p>	<p>Werte entsprechen ab Werk dem 1. Parametersatz</p> <p>Nicht veränderbar Nicht veränderbar</p>

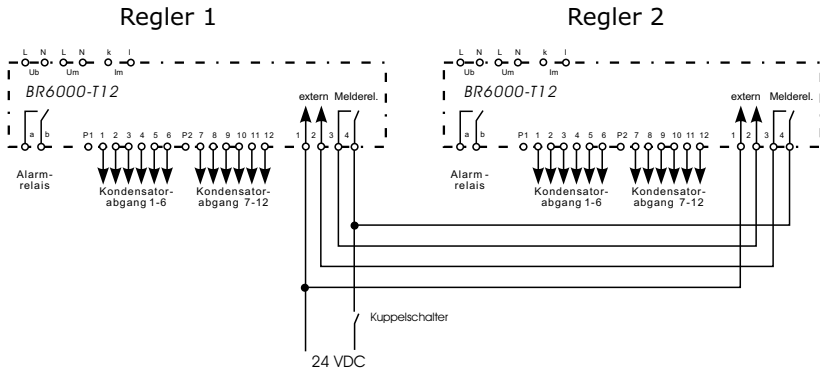
Anhang 3: Reglerkopplung (Programmierung unter "14 Melderelais")

Eine Kopplung ist z.B. sinnvoll, wenn 2 separate Anlagen an 2 Trafoeinspeisungen arbeiten und eine Kupplung für beide Systeme existiert. Wird die Kupplung geschlossen (weil nur eine Einspeisung arbeitet) kann über die Kopplung der Regler trotzdem auf die gesamte Kompensationsleistung beider Anlagen zugreifen. Die Anlagen arbeiten dann im Master-Slave-Betrieb.

Damit ist gleichzeitig eine einfache Erweiterung der Anlage möglich.

Bei einer Kopplung ist in diesem Menüpunkt "Regler1" (als Master) und "Regler2" (als Slave) zu programmieren.

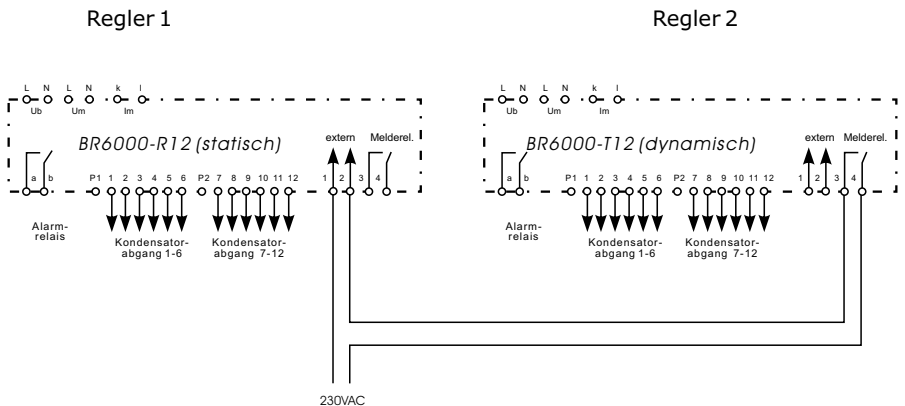
Für eine Kopplung sind die Regler der beiden Anlagen wie folgt zu verbinden:



Ist der Kuppelschalter geöffnet, arbeiten beide Anlagen völlig autonom. Wird die Kupplung geschlossen, erfolgt automatisch Master-Slave-Betrieb.

Der Vorteil dieser einfachen Lösung besteht darin, daß auf eine zusätzliche Schnittstelle verzichtet werden kann.

HINWEIS: Durch Kopplung eines BR6000 mit einem dynamischen Reglers (BR6000-T) kann eine Gemischt-Dynamische Anlage konzipiert werden, die die Vorteile einer dynamischen schnellen Anlage kostengünstig umsetzt. (Schnell wechselnde Lasten werden dynamisch kompensiert, Grundlasten und sich langsam ändernde Verbraucher werden herkömmlich kompensiert)



Anhang 4: Stromüberwachung der Kondensatoren mit MMI6000

Anwendung:

Für die permanente echte Stromüberwachung der Kompensationsanlage (Gesamtstrom) sowie zur Überwachung der einzelnen Ströme in den Kondensatorabzweigen wird der Einsatz des Multimes-Interface MMI6000 als Zubehör zum BR6000 empfohlen. (Eigenstrommessung)

Durch die Überwachung des Kondensatornennstromes durch das MMI6000 werden gefährliche Netzzustände (z.B. Oberwellenströme, die zur Zerstörung des Leistungskondensators führen können) erkannt. In diesem Fall schaltet der Blindleistungsregler die betreffenden Stufen ab, solange die Gefährdung vorhanden ist. Durch die Nennstromüberwachung werden die Zustände der Kondensatoren (Schädigung, Alterung) erkannt und eventuelle Folgeschäden verhindert. Der Einsatz des MMI6000 erhöht die Zuverlässigkeit der Anlage.

Funktion:

Das MMI6000 misst den Gesamt-Anlagenstrom. Hierfür ist ein Stromwandler in der Einspeisung der Kompensationsanlage notwendig. Bei jeder Schalthandlung wird der aktuelle Kondensatorstrom überprüft und mit dem jeweiligen Kondensatornennstrom verglichen. Zwischen den Schaltungen wird der Gesamt-Anlagenstrom überwacht.

Kondensatorstufen, deren Betriebsstrom zu klein ist, können abgeschaltet werden. Der Ausgang kann deaktiviert werden - im Display erscheint "E" (Error) für die betroffene Stufe. Das Alarmrelais wird gesetzt. Ein Reaktivieren der Stufe ist im Handbetrieb-Menü möglich.

Bei zu hohem Strom wird der Kondensator abgeschaltet - Anzeige im Display als invertiertes Kondensatorsymbol. Der Strom wird weiter zyklisch getestet- der Kondensator bei Erreichen des Nennstroms wieder zugeschaltet.

Ist der Gesamt-Anlagenstrom zu hoch, werden nacheinander Stufen abgeschaltet und das Störmelderelais gesetzt. Es wird zyklisch geprüft, ob der Strom wieder im Nennbereich liegt.

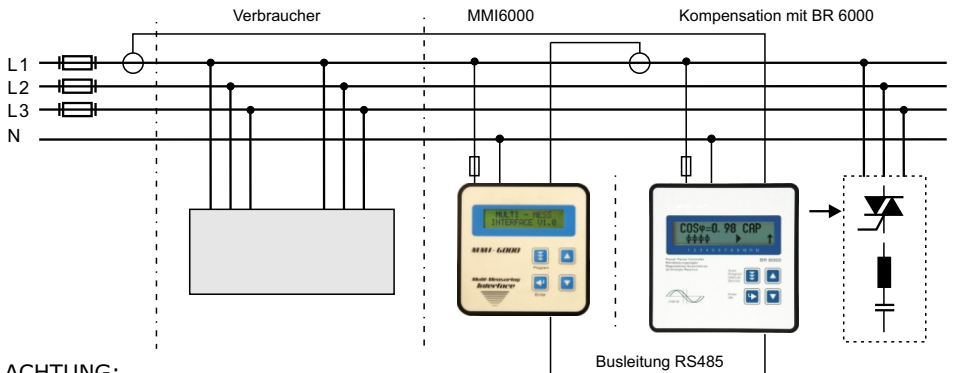
Einstellung am MMI6000:

- Betriebsart: Kopplung MMI-BR6000-T
- Netz: 3 Phasig (DS)
- Baudrate: 38400

Einstellungen BR6000-T: (ExpertMode)

- Protokoll: Master-MMI
- Baudrate: 38400
- Anzahl angeschlossener MMI
- Oberwert (%), Unterwert (%)
(Nenngrenzwerte der Kondensator- bzw. Anlagenleistung)

Prinzipschaltung:



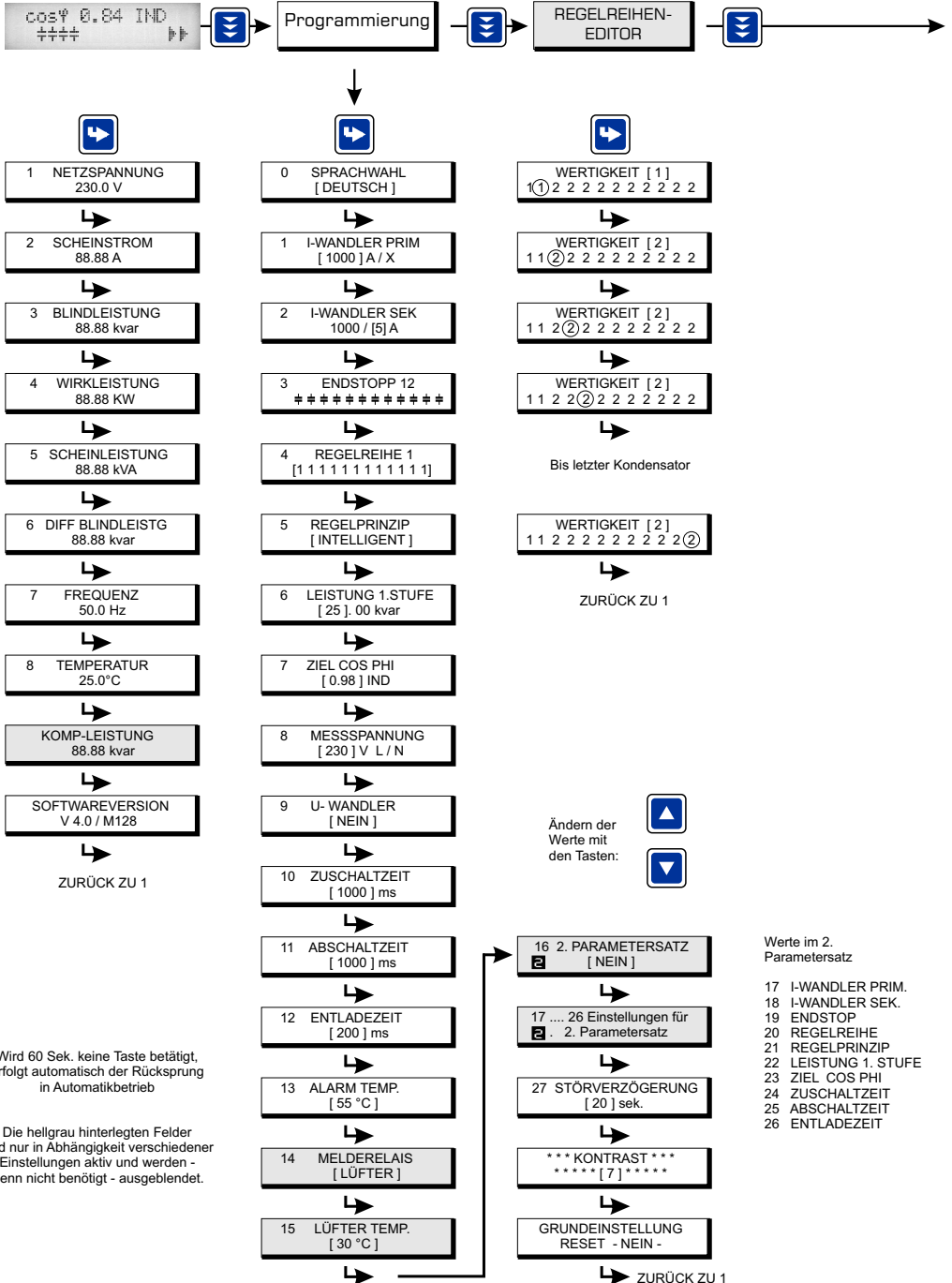
ACHTUNG:

- Für die Bus-Verdrahtung ist geschirmtes Kabel zu verwenden!
- Die Busverdrahtungen (ankommende und abgehende Leitungen) sind immer direkt bis ans Gerät zu führen!
- Bei den Geräten am Ende des Buskabels sind die im Gerät integrierten Abschlußwiderstände zu aktivieren. (DIP-Schalter ON)
- kleinste mögliche Schaltzeit des BR6000-T in dieser Betriebsart sind 80 ms.

Anhang 5: MODBUS-Protokoll - Teil 1: -nur Lese-Register (Functioncode 3)

F	Modbus Nr.	Registername / Funktion	Zahlenbereich	Maß / Digit	
3	0	Blindleistung H-Teil	32 Bit Long	1 var	
	1	Blindleistung L-Teil			
	2	Wirkleistung H-Teil			
	3	Wirkleistung L-Teil	32 Bit Long	1 W	
	4	Scheinleistung H-Teil			
	5	Scheinleistung L-Teil			
	6	Diff. Blindleistung H-Teil	32 Bit Long	1 var	
	7	Diff. Blindleistung L-Teil			
	8	IST Anlagenleistung in var			
	9		32 Bit Long	1 var	
	10	IST Anlagenleistung in %			
	11	Spannung, Auflösung 0,1V, max.300V			
	12	Strom mit Auflösung von 0,1A	32 Bit Long	0,1 A	
	13				
	14	Spannung mit einer Auflösung von 0,1 V (Bsp.: 231,4V=2314)			
	15	Anzahl der IST-Stufenzahl	16 Bit	1 Stufe	
	16				
	19	cos-Phi (100 = 1.00)			
	20	Messspannung	16 Bit	1 V	
	21	Messstrom	16 Bit	1 A	
	22	Frequenz	16 Bit	1 Hz	
	23	Schaltschranktemperatur	16 Bit	1 °C	
	24	Reglerinnentemperatur	16 Bit	1 °C	
	25 -29	diverse Statusanzeigen	16 Bit		
	30	Ausgänge	16 Bit		
	51	cos-Phi (100 = 1.00)	16 Bit	0,01 (= cap)	
	60	Fehlerregister	16 Bit	Bit 0 - 7	
	61	Warnregister	16 Bit	Bit 0 - 7	
	62	Melderegister	16 Bit	Bit 0 - 7	
	71 - 82	Ausgangsstatus Ausgang 1...12	16 Bit	0 = AUS 1 = EIN	
85 - 100	Register komprimierte Werte	16 Bit			
101	Programmspeicher (Sprache)	0 - 7	0 = Deutsch		
102	Stromwandler primär	0 - 255	0 = 5A ...		
103	Stromwandler sekundär	6 - 7	6 = 1A ...		
104	Endstop	1 - 12			
105	Regelreihe	1 - 21			
106	Regelprinzip	12 - 15	12 = Folge		
107	Kondensatorleistung Vorkomma	0 - 255			
108	Kondensatorleistung Nachkomma	0 - 99			
109	Ziel cos Phi	80 - 120	80 = 0,8 cap.		
110	Messspannung	29 - 255	Volt		
111	Spannungswandler	1 - 126	Verhältnis		
112	Zuschaltzeit				
113	Abschaltzeit				
114	Entladezeit				
115	Alarmtemperatur	50 - 85	°C		
116	Melderlais	19 - 25	19 = extern		
117	Lüftertemperatur	15 - 70	°C		
118	2.Parametersatz	0 - 1	Nein/Ja		
119	Stromwandler primär	0 - 255	0 = 5A		
120	Stromwandler sekundär	0 - 1	0 = 1A		
121	Endstop	1 - 12			
122	Regelreihe	1 - 21			
123	Regelprinzip	0 - 4	0 = Folge...		
124	Kondensatorleistung Vorkomma	0 - 255			
125	Kondensatorleistung Nachkomma	0 - 99			
126	Ziel cos Phi	80 - 120	80 = 0,8 cap.		
129	Zuschaltzeit				
130	Abschaltzeit				
131	Entladezeit				
132	Verzög.zeit Fehleranzeige	1 - 255	sek.		

AUTO MODE

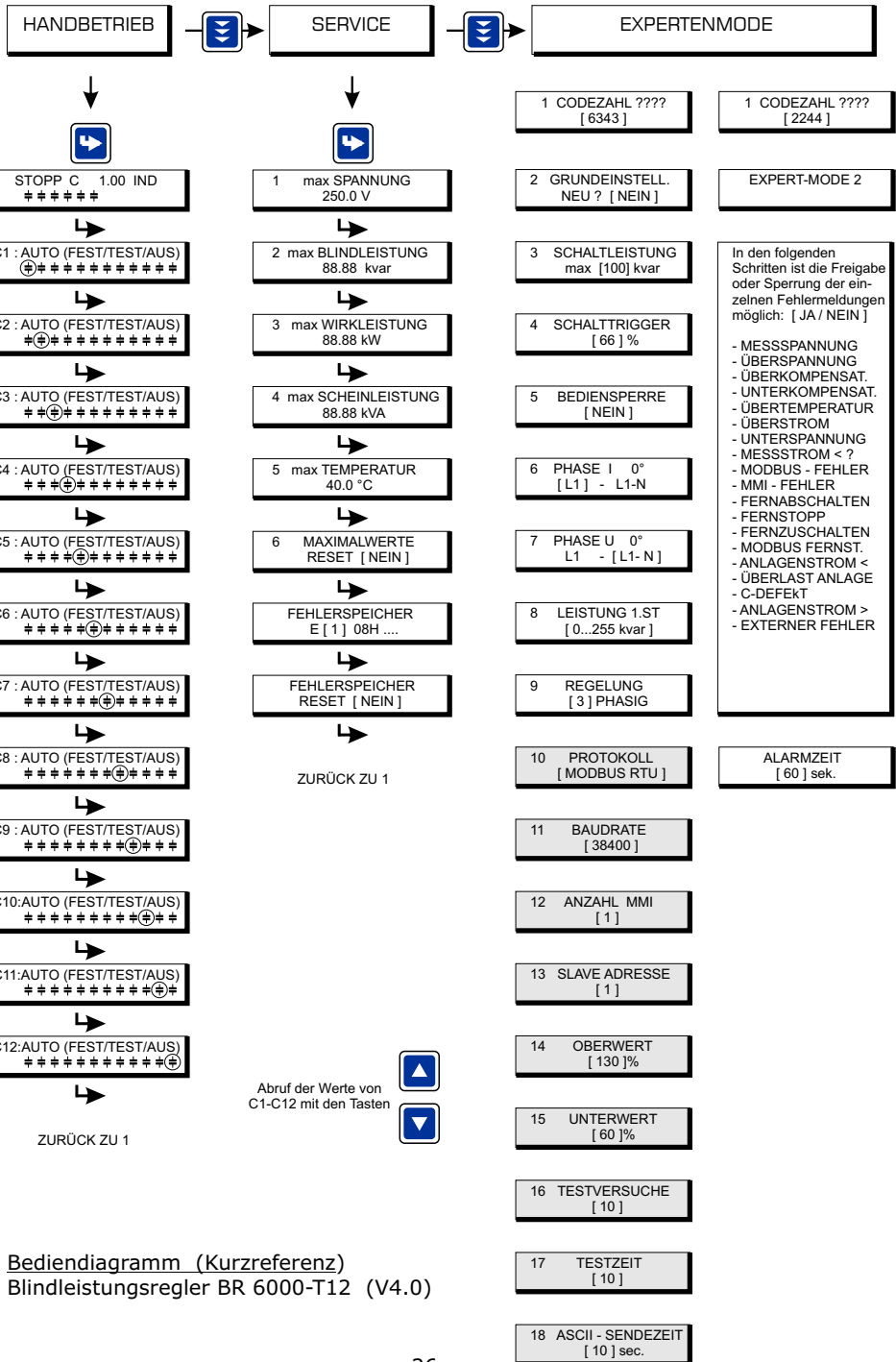


Wird 60 Sek. keine Taste betätigt,
erfolgt automatisch der Rücksprung
in Automatikbetrieb

Die hellgrau hinterlegten Felder
sind nur in Abhängigkeit verschiedener
Einstellungen aktiv und werden -
wenn nicht benötigt - ausgeblendet.

Werte im 2.
Parametersatz

- 17 I-WANDLER PRIM.
- 18 I-WANDLER SEK.
- 19 ENDSTOP
- 20 REGELREIHE
- 21 REGELPRINZIP
- 22 LEISTUNG 1. STUFE
- 23 ZIEL COS PHI
- 24 ZUSCHALTZEIT
- 25 ABSCHALTZEIT
- 26 ENTLADEZEIT



Bediendiagramm (Kurzreferenz)
Blindleistungsregler BR 6000-T12 (V4.0)

